



# AiP1651

## 2 线串口共阳极 7 段 4 位 LED 驱动控制/7\*1 位键盘扫描专用电路

### 产品说明书

说明书发行履历:

版本	发行时间	新制/修订内容
2010-01-A	2010-01	更换新模板
2012-01-B1	2012-01	增加说明书编号及发行履历



## 1、概述

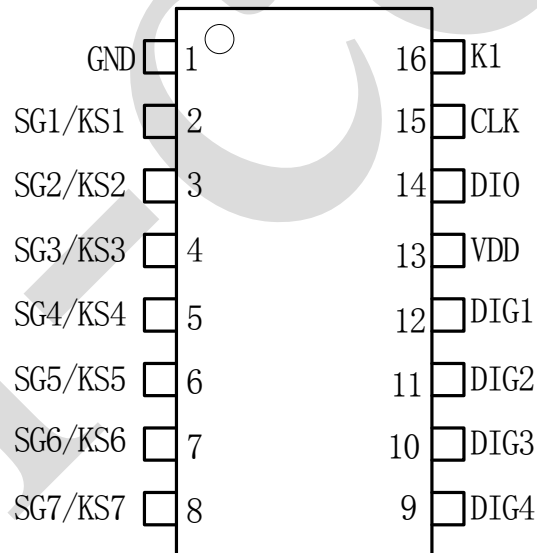
AiP1651是一种带键盘扫描接口的LED(发光二极管显示器)驱动控制专用电路,内部集成有MCU数字接口、数据锁存器、LED 高压驱动、键盘扫描等电路。本产品性能优良,质量可靠。主要应用于电磁炉、微波炉及小家电产品的显示屏驱动。

其主要特点如下:

- 采用功率CMOS 工艺
- 显示模式(7字段×4 位),支持共阳数码管输出
- 键扫描(1×7bit)
- 辉度调节电路(占空比8级可调)
- 串行接口(CLK, DIO)
- 振荡方式:内置RC 振荡(450KHz±5%)
- 内置上电复位电路
- 内置自动消隐电路
- 封装形式: DIP16/SOP16

## 2、引脚说明图及引脚说明

### 2.1、引脚排列图





## 2.2、引脚说明

引脚	符号	管脚名	功能
1	GND	逻辑地	接系统地
2~8	SG1/KS1 ~ SG7/KS7	输出(段)	段输出(也用作键扫描), N管开漏输出。
9~12	DIG4~DIG1	输出(位)	位输出, P管开漏输出。
13	VDD	逻辑电源	5V±10%
14	DIO	数据输入/输出	串行数据输入/输出, 输入数据在CLK的低电平变化, 在CLK的高电平被传输, 每传输一个字节芯片内部都将在第九个时钟产生一个ACK。 输出为N管开漏输出, 内部带一个10K的上拉电阻。
15	CLK	时钟输入	在上升沿输入/输出数据
16	K1	键扫数据输入	输入该脚的数据在显示周期结束后被锁存。 K1内部带一个10K的上拉电阻。

## 3、电特性

3.1、极限参数 ( $T_a=25^{\circ}\text{C}$ , GND=0V)

参数名称	符号	条件	额定值	单位	
逻辑电源电压	VDD		-0.5~+7.0	V	
逻辑输入电压	$V_{IH}$		-0.5~VDD+0.5	V	
LED SG 驱动输出电流	$I_{O1}$		-50	mA	
LED DIG 驱动输出电流	$I_{O2}$		200	mA	
功率损耗	$P_D$		400	mW	
工作温度	$T_{opt}$		-40~+85	$^{\circ}\text{C}$	
储存温度	$T_{stg}$		-65~+150	$^{\circ}\text{C}$	
焊接温度	$T_L$	10 秒	DIP 封装	245	$^{\circ}\text{C}$
			SOP 封装	250	

3.2、推荐使用条件 ( $T_a=-40\sim+85^{\circ}\text{C}$ , VDD=4.5~5.5V, GND=0V)

参数名称	符号	推荐值			单位
		最小	典型	最大	
逻辑电源电压	VDD	3.0	5	5.5	V
高电平输入电压	$V_{IH}$	0.7VDD		VDD	V
低电平输入电压	$V_{IL}$	0		0.3VDD	V



### 3.3、电气特性

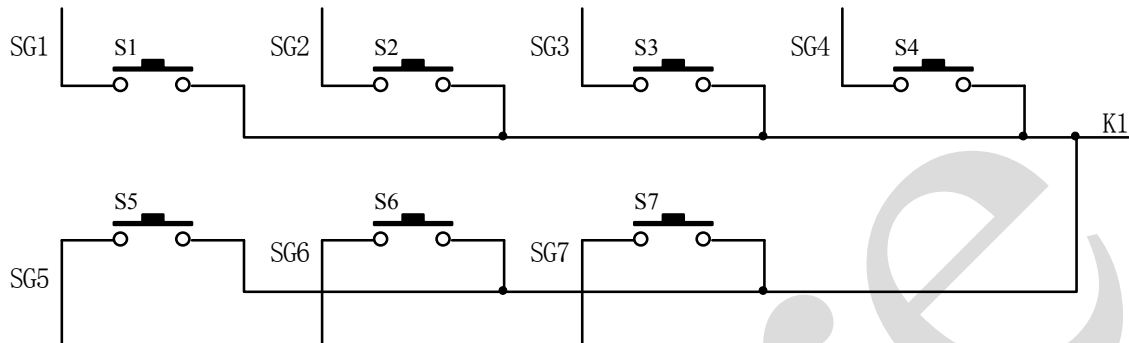
参数名称	符号	测试条件	规范值			单位
			最小	典型	最大	
电气特性 ( $T_a = -40 \sim +85^\circ\text{C}$ , $V_{DD} = 4.5 \sim 5.5\text{V}$ , $GND = 0\text{V}$ )						
低电平输出电流	$I_{OL1}$	SG1~SG7 $V_O=2\text{V}$	-20	-25	-40	mA
	$I_{OL2}$	SG1~SG7 $V_O=3\text{V}$	-20	-30	-50	mA
高电平输出电流	$I_{OH1}$	DIG1~DIG4 $V_O=V_{DD}-0.3\text{V}$	80	140	-	mA
低电平输出电流	$I_{dout}$	$V_O = 0.4\text{V}$ , dout	4	-	-	mA
高电平输出电流容许量	$I_{tolsg}$	$V_O = V_{DD} - 3\text{V}$ , SG1~SG7	-	-	5	%
输出上拉电阻	$R_L$	K1	-	10	-	K $\Omega$
输入电流	$I_I$	$V_I = V_{DD} / GND$	-	-	$\pm 1$	$\mu\text{A}$
高电平输入电压	$V_{IH}$	CLK, DIO	0.7V DD	-	-	V
低电平输入电压	$V_{IL}$	CLK, DIO	-	-	0.3VDD	V
滞后电压	$V_H$	CLK, DIO	-	0.35	-	V
动态电流损耗	$I_{DD(dyn)}$	无负载, 显示关	-	-	5	mA
开关特性 ( $T_a = -40 \sim +85^\circ\text{C}$ , $V_{DD} = 4.5 \sim 5.5\text{V}$ )						
振荡频率	$f_{OSC}$	-	-	450	-	KHz
传输延迟时间	$t_{PLZ}$	CLK→DIO, $C_L=15\text{pF}$	-	-	300	ns
	$t_{PZL}$	$R_L=10\text{K}\Omega$	-	-	100	ns
上升时间	$T_{TZH1}$	$C_L=300\text{pF}$ SG1~SG7	-	2	$\mu\text{s}$	
	$T_{TZH2}$	$C_L=300\text{pF}$ DIG1~DIG4	-	0.5	$\mu\text{s}$	
下降时间	$T_{THZ}$	$C_L=300\text{pF}$ , SGn, DIGn	-	-	120	$\mu\text{s}$
最大时钟频率	$f_{MAX}$	占空比 50%	1	-	-	MHz
输入电容	$C_I$	-	-	-	15	pF
时序特性 ( $T_a = -40 \sim +85^\circ\text{C}$ , $V_{DD} = 4.5 \sim 5.5\text{V}$ )						
时钟脉冲宽度	$P_{WCLK}$	-	400	-	-	ns
选通脉冲宽度	$P_{WSTB}$	-	1	-	-	$\mu\text{s}$
数据建立时间	$t_{SETUP}$	-	100	-	-	ns
数据保持时间	$t_{HOLD}$	-	100	-	-	ns
等待时间	$t_{WAIT}$	CLK $\uparrow$ →CLK $\downarrow$	1	-	-	$\mu\text{s}$



#### 4、时序图与端口操作说明、指令系统介绍

##### 读键扫数据

键扫矩阵为7×1bit，如下所示：



在有按键按下时，读键数据如下：

	SG1	SG2	SG3	SG4	SG5	SG6	SG7
K1	1110_1111	0110_1111	1010_1111	0010_1111	1100_1111	0100_1111	1000_1111

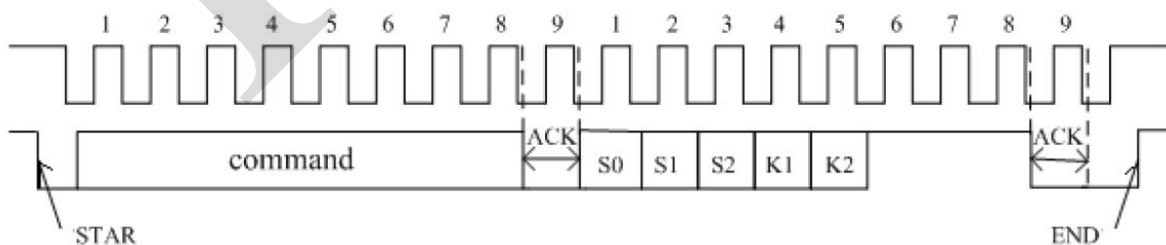
注意：在无按键按下时，读键数据为：1111\_1111；

##### 接口说明

微处理器的数据通过两线总线接口和AiP1651 通信，在输入数据时当CLK 是高电平时，DIO 上的信号必须保持不变；只有CLK 上的时钟信号为低电平时，DIO 上的信号才能改变。数据输入的开始条件是CLK 为高电平时，DIO 由高变低；结束条件是CLK 为高时，DIO 由低电平变为高电平。

AiP1651 的数据传输带有应答信号ACK，在传输数据的过程中，在时钟线的第九个时钟芯片内部会产生一个应答信号ACK 将DIO 管脚拉低。

指令数据传输过程如下图（读按键数据时序）：

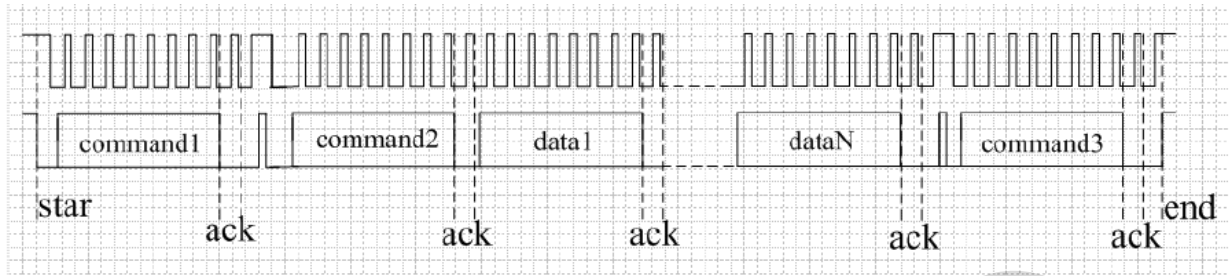


Command: 读按键指令

S0、S1、S2、K1、K2 组成按键信息编码，S0、S1、S2 为SG的编码，K1、K2 为K1和K2键的编码。



写SRAM 数据地址自动加1 模式:



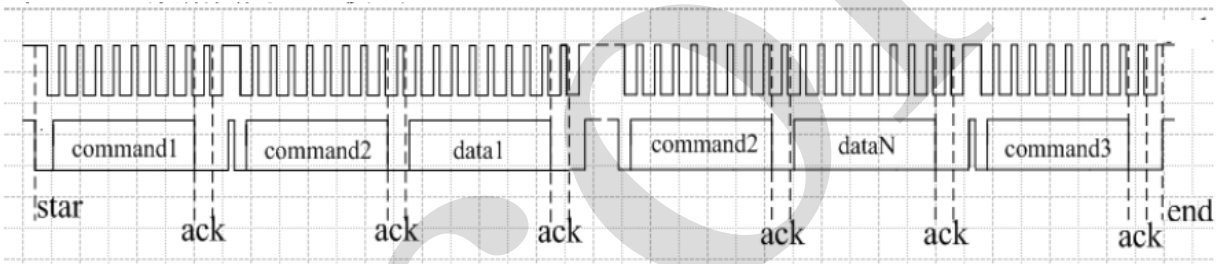
Command1: 设置数据

Command2: 设置地址

Data1~N: 传输显示数据

Command3: 控制显示

写SRAM 数据固定地址模式:



Command1: 设置数据

Command2: 设置地址

Data1~N: 传输显示数据

Command3: 控制显示

### 数据指令

指令用来设置显示模式和LED 驱动器的状态。

在STB下降沿后由DIO输入的的第一个字节作为一条指令。经过译码，取最高B7、B6两位比特位以区别不同的指令。

B7	B6	指令
0	1	数据命令设置
1	0	显示控制命令设置
1	1	地址命令设置

如果在指令或数据传输时STB被置为高电平，串行通讯被初始化，并且正在传送的指令或数据无效（之前传送的指令或数据保持有效）

**数据命令设置**

该指令用来设置数据写和读，B1和B0位不允许设置01或11

MSB				LSB				功能	说明
B7	B6	B5	B4	B3	B2	B1	B0		
0	1	0	0			0	0	数据读写模式设置	写数据到显示寄存器
0	1	0	0			1	0		读键扫数据
0	1	0	0		0			地址增加模式设置	自动地址增加
0	1	0	0		1				固定地址
0	1	0	0	0				测试模式设置 (内部使用)	普通模式
0	1	0	0	1					测试模式

**地址命令设置**

MSB				LSB				显示地址
B7	B6	B5	B4	B3	B2	B1	B0	
1	1	0	0	0	0	0	0	00H
1	1	0	0	0	0	0	1	01H
1	1	0	0	0	0	1	0	02H
1	1	0	0	0	0	1	1	03H

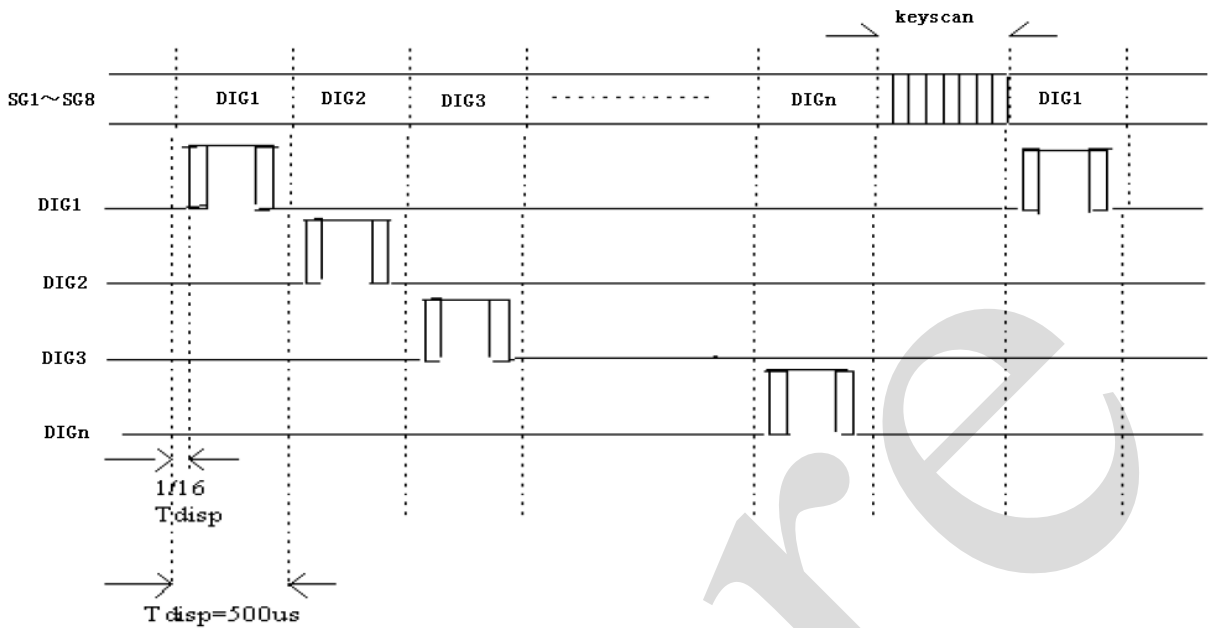
该指令用来设置显示寄存器的地址；如果地址设为0C4H 或更高，数据被忽略，直到有效地址被设定；上电时，地址默认设为00H。

**显示控制**

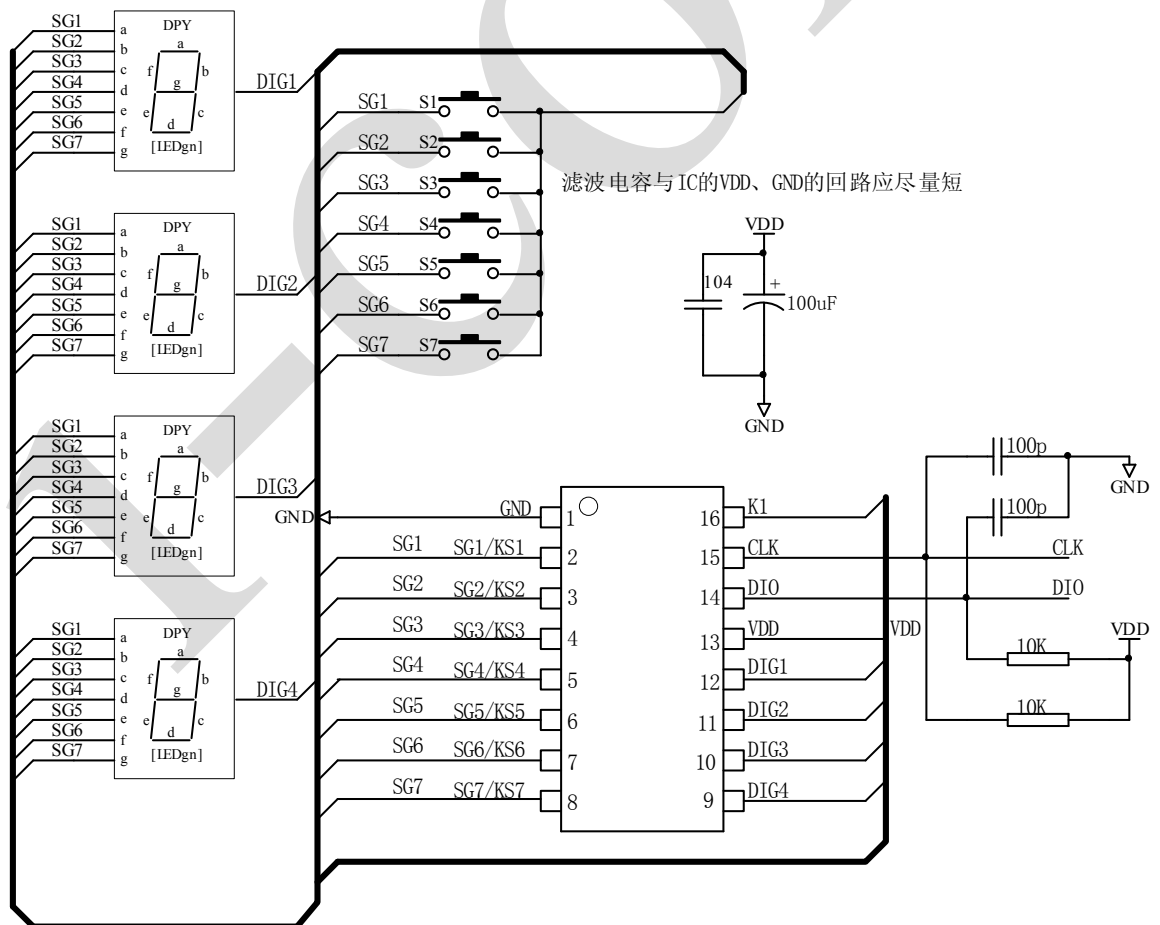
MSB				LSB				功能	说明
B7	B6	B5	B4	B3	B2	B1	B0		
1	0	0	0		0	0	0	消光数量设置	设置脉冲宽度为1/16
1	0	0	0		0	0	1		设置脉冲宽度为2/16
1	0	0	0		0	1	0		设置脉冲宽度为4/16
1	0	0	0		0	1	1		设置脉冲宽度为10/16
1	0	0	0		1	0	0		设置脉冲宽度为11/16
1	0	0	0		1	0	1		设置脉冲宽度为12/16
1	0	0	0		1	1	0		设置脉冲宽度为13/16
1	0	0	0		1	1	1		设置脉冲宽度为14/16
1	0	0	0	0				显示开关设置	显示关
1	0	0	0	1					显示开



显示和键扫周期



5、典型应用线路

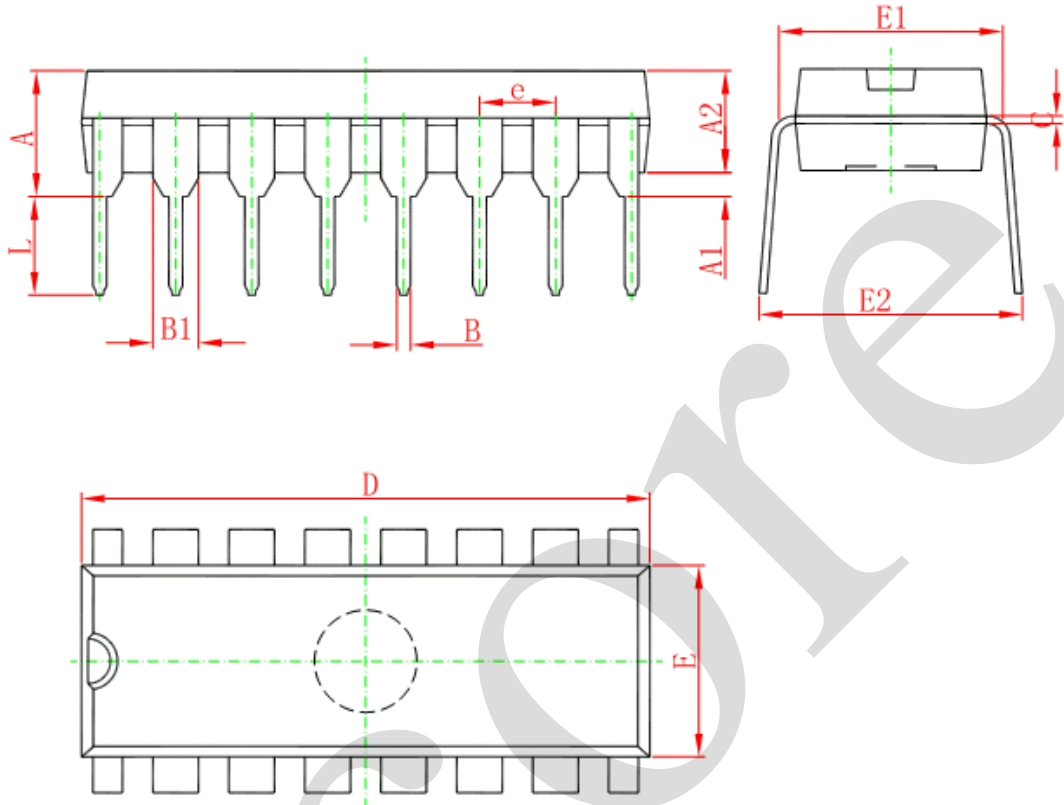






## 6、封装尺寸与外形图

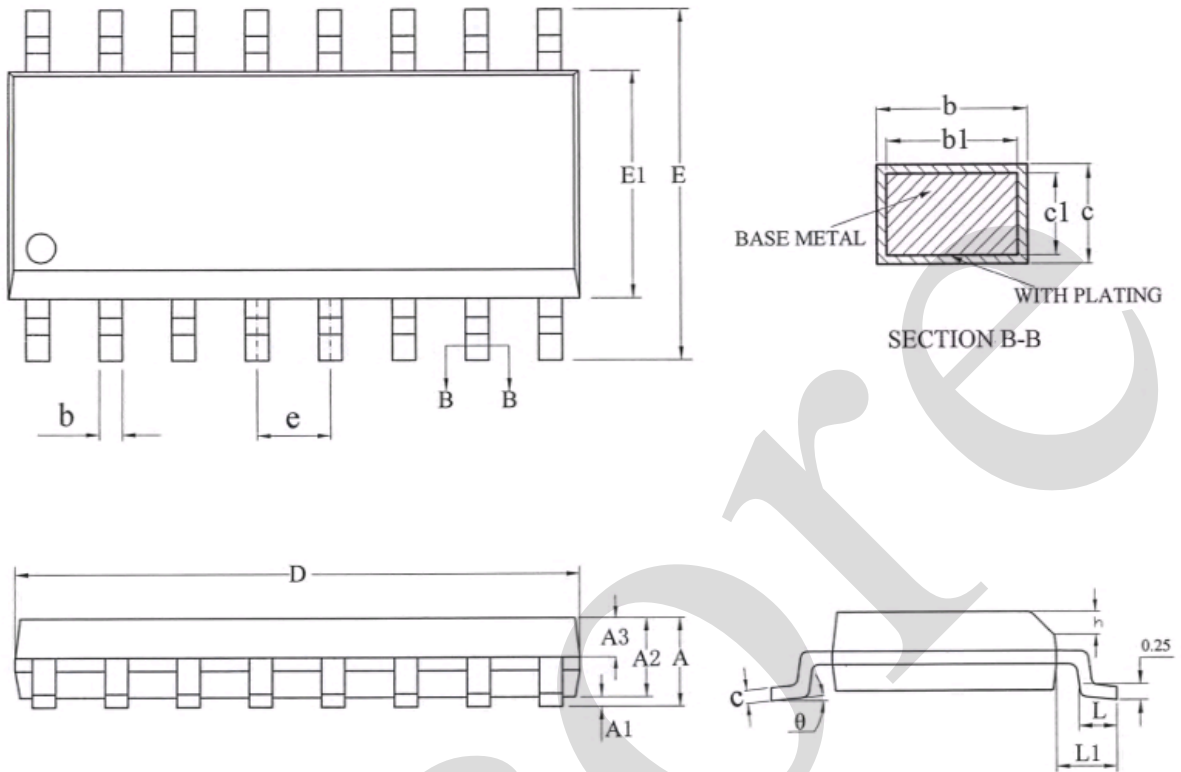
### 6.1、DIP16 外形图与封装尺寸



Symbol	Dimensions In Millimeters		Dimensions In Inches	
	Min	Max	Min	Max
A	3.710	4.310	0.146	0.170
A1	0.510		0.020	
A2	3.200	3.600	0.126	0.142
B	0.380	0.570	0.015	0.022
B1	1.524 (BSC)		0.060 (BSC)	
C	0.204	0.360	0.008	0.014
D	18.800	19.200	0.740	0.756
E	6.200	6.600	0.244	0.260
E1	7.320	7.920	0.288	0.312
e	2.540 (BSC)		0.100 (BSC)	
L	3.000	3.600	0.118	0.142
E2	8.400	9.000	0.331	0.354



6.2、SOP16 外形图与封装尺寸



SYMBOL	MILLIMETER		
	MIN	NOM	MAX
A	—	—	1.75
A1	0.10	—	0.225 $\triangle/\triangle$
A2	1.30	1.40	1.50
A3	0.60	0.65	0.70
b	0.39	—	0.48
b1	0.38	0.41	0.43
c	0.21	—	0.26
c1	0.19	0.20	0.21
D	9.70	9.90	10.10
E	5.80	6.00	6.20
E1	3.70	3.90	4.10
e	1.27BSC		
h	0.25	—	0.50
L	0.50	—	0.80
L1	1.05BSC		
$\theta$	0	—	$g^\circ$
L/F载体尺寸 (mil)	75*75		
	90*110	95*110	
	90*180	95*180	



**7、声明及注意事项:**

**7.1、产品中有毒有害物质或元素的名称及含量**

部件名称	有毒有害物质或元素					
	铅 (Pb)	汞 (Hg)	镉 (Cd)	六价铬 (Cr(VI))	多溴联苯 (PBBs)	多溴联苯醚(PBDEs)
引线框	○	○	○	○	○	○
塑封树脂	○	○	○	○	○	○
芯片	○	○	○	○	○	○
内引线	○	○	○	○	○	○
装片胶	○	○	○	○	○	○
说明	○: 表示该有毒有害物质或元素的含量在 SJ/T11363-2006 标准的检出限以下。 ×: 表示该有毒有害物质或元素的含量超出 SJ/T11363-2006 标准的限量要求。					

**7.2 注意**

在使用本产品之前建议仔细阅读本资料;  
 本资料中的信息如有变化, 恕不另行通知;  
 本资料仅供参考, 本公司不承担任何由此而引起的任何损失;  
 本公司也不承担任何在使用过程中引起的侵犯第三方专利或其它权利的责任。

**8、联系方式:**

无锡中微爱芯电子有限公司

Wuxi I-CORE Electronics Co., Ltd.

地址: 江苏省无锡市蠡园开发区滴翠路 100 号 9 栋 2 层 网址: <http://www.i-core.cn>

市场营销部: 江苏省无锡市蠡园开发区滴翠路 100 号 9 栋 2 层

邮编: 214072 电话: 0510-85572708 传真: 0510-85887721

深圳办事处: 广东省深圳市红荔西路香荔花园 12 栋 26F

邮编: 518000 电话: 0755-88370507 传真: 0755-88370507

顺德办事处: 广东省佛山市顺德区金域湾花园丽涛居 1008 室

邮编: 528399 电话: 18688498366

应用技术服务:

应用部: 江苏省无锡市蠡园开发区滴翠路 100 号 9 栋 2 层

邮编: 214072 电话: 0510-85572715 传真: 0510-85572700

广东省深圳市红荔西路香荔花园 12 栋 26F

邮编: 518000 电话: 0755-88370507 传真: 0755-88370507