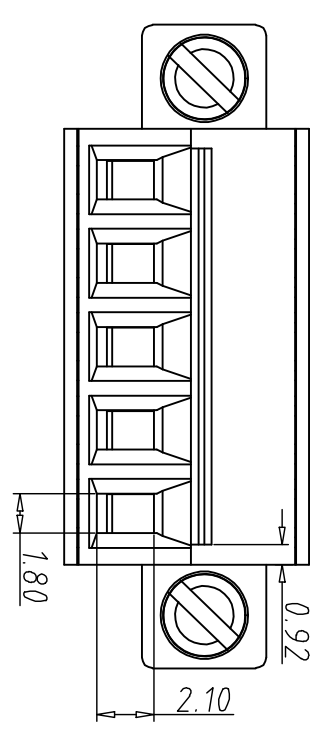
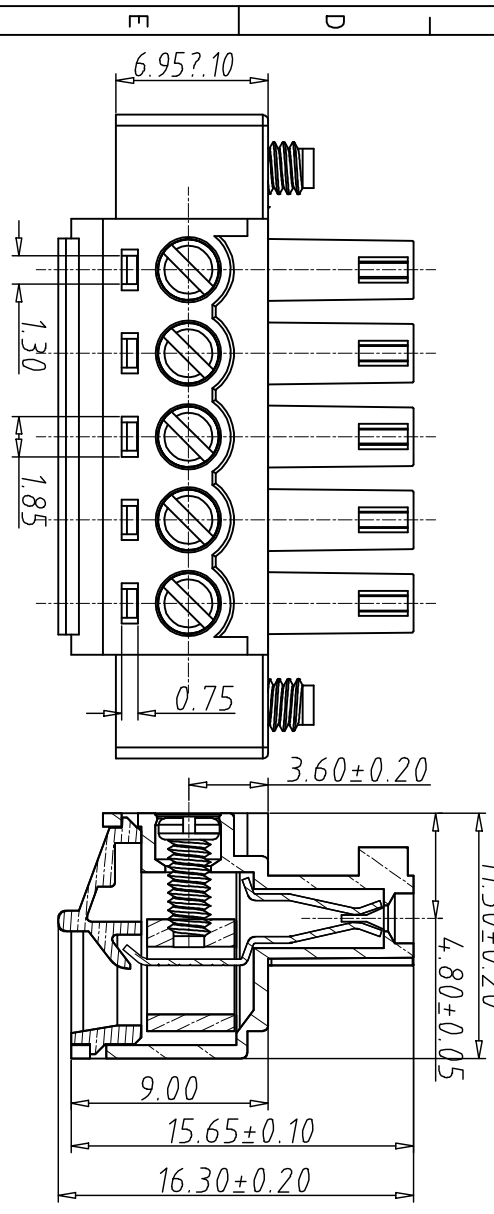
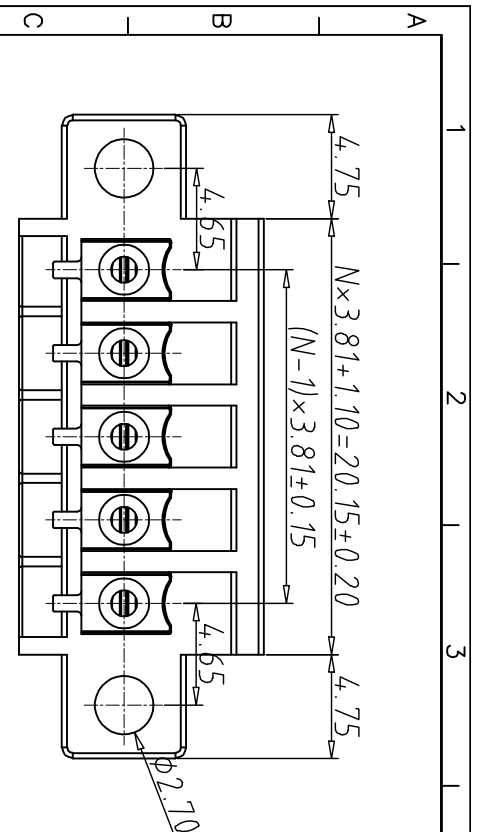
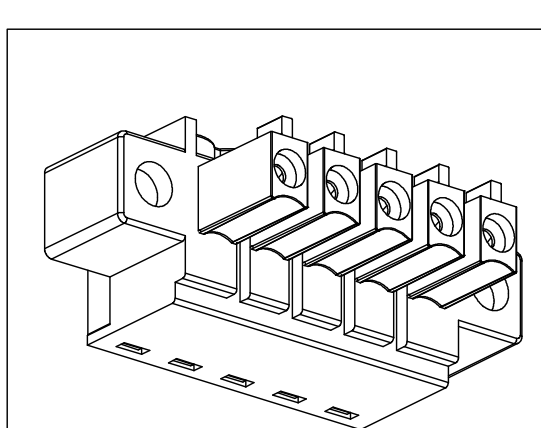


编号	修改原因	制图	审核	批准



- 材质及电镀
 螺丝: M2, 钢, 镀锌
 簧片: 磷青铜, 镀镍
 方块: 黄铜, 镀镍
 塑件: PA66 UL94V-0
- 机械性能
 温度范围: -40° C +105° C
 瞬时温度: +250° C 5秒
- 电气性能
 额定电压: 300V
 额定电流: 8A
 接触电阻: 20mΩ
 绝缘电阻: 5000MΩ\1000V
 耐电压: AC2000V\1min
 使用线径: 28-16AWG 1.5mm²

编码原则:
 WJ15EDGKM-3.81 - X



- X X X
- 胶芯颜色
 1: 灰色
 2: 蓝色
 3: 黑色
 4: 绿色
- 间距类型
 1: 单间距
 2: 双间距
- 产品Pin数
 02-24

尺寸公差:
 X: ±0.20
 .X: ±0.15
 .XX: ±0.10

角度公差:
 X: ±2'
 .X: ±1.5'
 .XX: ±1'

图纸类型: 客户图纸
 比例: 1:1
 图纸编号:

投影法:
 单位: mm
 纸样尺寸: A4
 品名: 插拔式接线端子
 3.81间距
 WJ15EDGKM 系列

NW 宁波康奈克斯电气有限公司
 Ningbo Kangnex Electric Co., Ltd