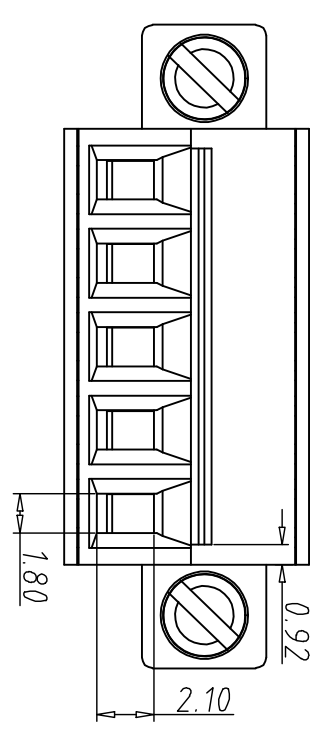
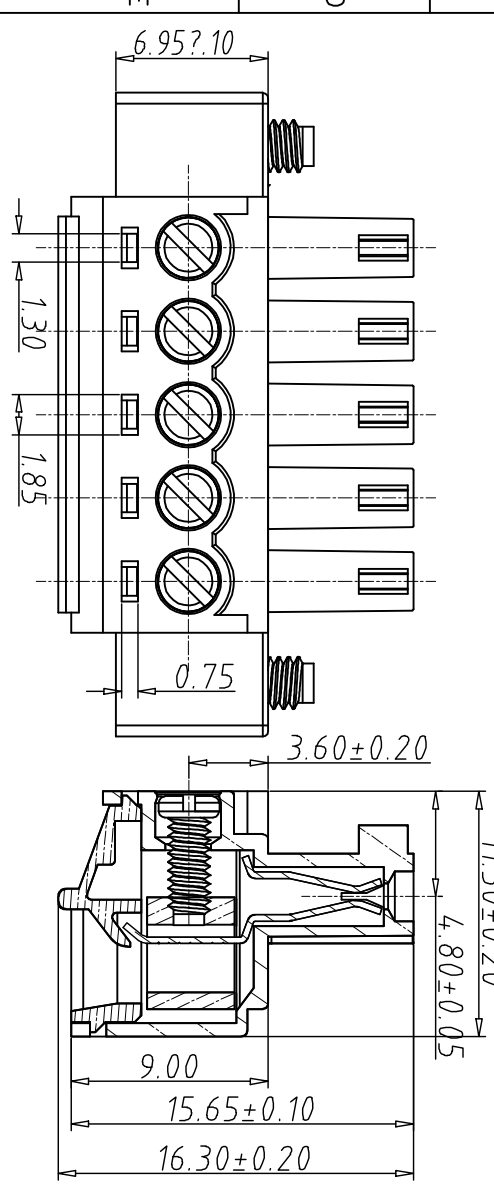
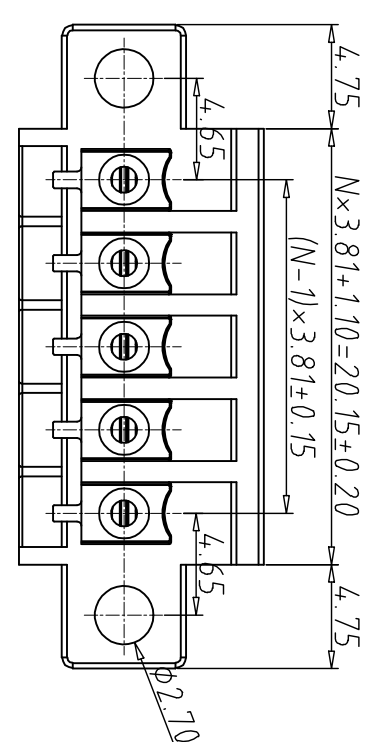
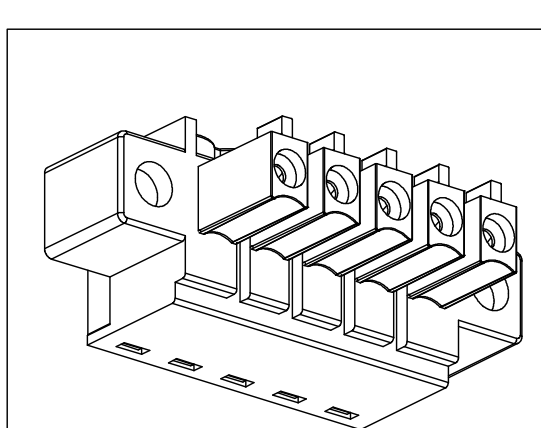


编号	修改原因	制图	审核	批准



- 材质及电镀
 螺丝: M2, 钢, 镀锌
 簧片: 磷青铜, 镀镍
 方块: 黄铜, 镀镍
 塑件: PA66 UL94V-0
- 机械性能
 温度范围: -40° C +105° C
 瞬时温度: +250° C 5秒
- 电气性能
 额定电压: 300V
 额定电流: 8A
 接触电阻: 20mΩ
 绝缘电阻: 5000MΩ\1000V
 耐电压: AC2000V\1min
 使用线径: 28-16AWG 1.5mm²

编码原则:
 WJ15EDGKM-3.81 - X



- 胶芯颜色
 1: 灰色
 2: 蓝色
 3: 黑色
 4: 绿色
- 间距类型
 1: 单间距
 2: 双间距
- 产品Pin数
 02-24

尺寸公差:	角度公差:
X, ±0.20	X, ±2°
.X, ±0.15	.X, ±1.5°
.XX, ±0.10	.XX, ±1°

图纸类型	客户图纸	图页	1\1
比例	1:1	图页	1\1
图框编号			

投影法	品名	插拔式接线端子
单位	3.81间距	
纸张尺寸	mm	
A4	产品系列	WJ15EDGKM系列

WV 宁波康奈克斯电气有限公司
 Ningbo Kangnex Electric Co., Ltd

WV