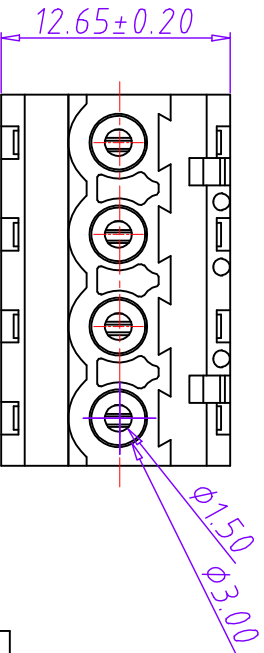
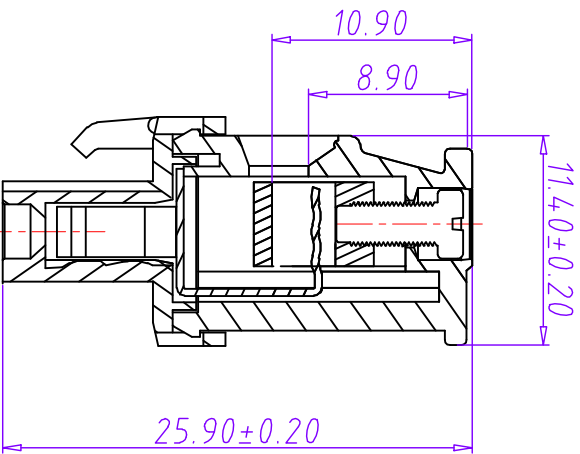
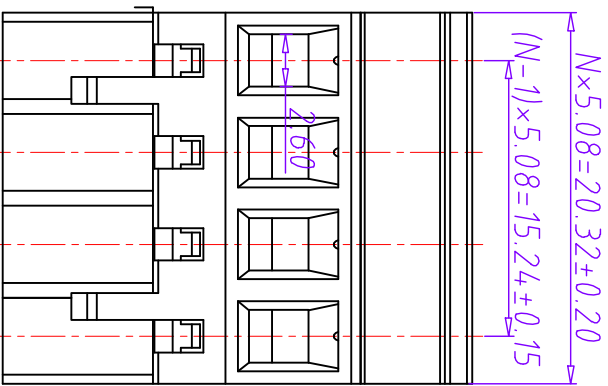


1	2	3	4	5	6	7	8
编号	修改原因	制图	审核	批准			



- 材质及电镀
 螺丝: M2.5, 镀锌
 簧片: 磷青铜, 镀镍
 触点材料: 黄铜, 镀镍
 塑件: PA66, UL94V-0
- 机械性能
 温度范围: -40° C+105° C
 瞬时温度: +250° C 5秒
- 电气性能
 额定电压: 300V
 额定电流: 15A
 接触电阻: 20mΩ
 绝缘电阻: 5000MΩ/1000V
 耐电压: AC2000V\1Min
 使用线径: 28-12AWG 2.5mm²
 扭力矩: 0.4Nm (3.6lb. in)
 剥线长度: 7-8mm

编码原则:

WJ2EDGKA-5.08 - X X X

- 胶芯颜色
 1: 灰色
 2: 蓝色
 3: 黑色
 4: 绿色
- 间距类型
 1: 单间距
 2: 双间距
- 产品Pin数
 02-24

尺寸公差:	±0.20 .X ±0.15 .XX	角度公差:	±2' .X ±1.5' .XX
图例类型	客户图例	图页	1\1
图例编号	比例	1:1	

投影法	第一角	品名	插接式接线端子
单位	mm	间距	08MM
纸张尺寸	A4	产品系列	WJ2EDGKA 系列