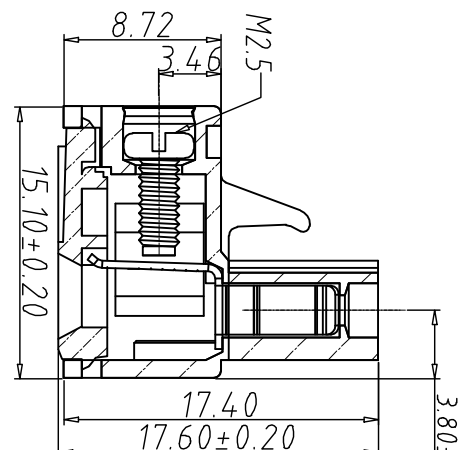
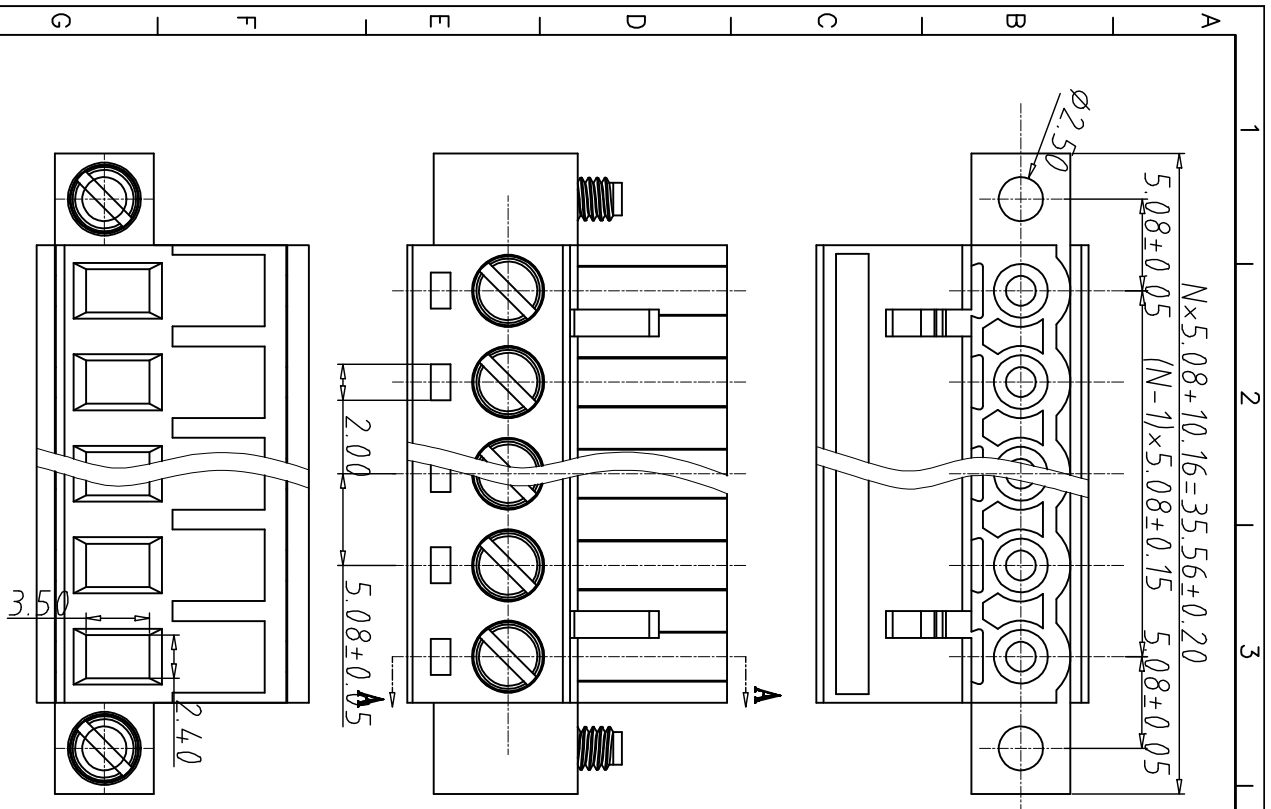


1	2	3	4	5	6	7	8
编号	修改原因	制图	审核	批准			

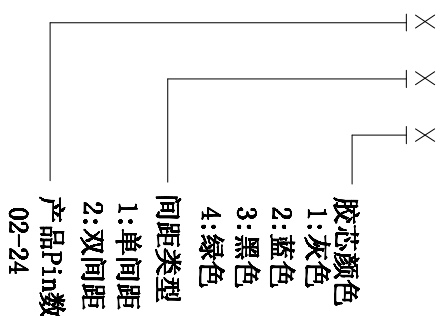


SECTION A-A

- 材质及电镀
 螺丝: M2.5, 钢, 镀锌
 簧片: 磷青铜, 镀镍
 方块: 黄铜, 镀镍
 塑件: PA66, UL94V-0
- 机械性能
 温度范围: -40° C+105° C
 瞬时温度: +250° C 5秒
- 电气性能
 额定电压: 300V
 额定电流: 15A
 接触电阻: 20mΩ
 绝缘电阻: 5000MΩ\1000V
 耐压: AC2000V\1min
 使用线径: 28-12AWG 2.5mm²
 扭力距: 0.4Nm (3.61lb. in)
 剥线长度: 7-8mm

编码原则:

WJ2EDGKM-5.08 - X X X



尺寸公差:		角度公差:		投影法		品名	
X.	±0.20	X.	±2°	第一角	端子	WJ2EDGKM 系列	
.X	±0.15	.X	±1.5°	第三角	插针	间距: 08MM	
.XX	±0.10	.XX	±1°	按实际	产品系列	WJ2EDGKM 系列	
图例类型	客户图例	图页	1\1	图例编号			
比例	1:1	图页	1\1	图例编号			